

Far da sé

NOVITÀ ASSOLUTA
il fotovoltaico
in kit da balcone
di facile montaggio

DOSSIER pavimenti sovrapposti

dai continui a spatola,
ai laminati, alla ceramica
a basso spessore etc:
guida alla scelta, ai sistemi
di posa, alle attrezzature

- professionisti
con MONTOLIT
tagliapiastrelle
- portabottiglie
componibile
in quadrello
- sfera artistica
in tondino di ferro
per rampicanti

Sifone salvaspazio in colore design

Coordinato in combinazione con la piletta basket bassa cui si possono abbinare tappi nelle nuovissime colorazioni, il sifone diventa un vero e proprio elemento d'arredo, senza rinunciare alla funzionalità

L'ormai famoso sifone Spazio NT di LIRA, che abbiamo apprezzato per le eccellenti soluzioni salvaspazio nella sua versione per cucina, è ora disponibile, per il bagno, anche nella nuova colorazione nera, che permette di adeguare stilisticamente il sifone ai moderni lavabi di design.

Come la versione bianca, Spazio Bagno NT nero ha forma rettangolare e dimensioni ridotte (70 mm di larghezza e 40 mm di spessore), che gli consentono di aderire perfettamente alla parete di fondo offrendo un ridottissimo ingombro. In questo modo si sfrutta al massimo lo spazio sotto il lavabo, sia in presenza di un mobile, di cui si sfruttano tutte le potenzialità soprattutto in presenza di cassetti, sia nel caso di un lavabo stand alone, caso in cui c'è anche il vantaggio di una ridotta visibilità delle tubazioni di scarico.

Tutti i sifoni Lira sono notoriamente semplici da installare; anche in questo caso i componenti in dotazione hanno sufficiente lunghezza per l'applicazione con i lavabi più grandi e, essendo realizzati in polipropilene, si tagliano agevolmente con un tagliatubi o con un tradizionale seghetto per adeguarli alle situazioni in cui ci siano distanze inferiori, anche fortemente ridotte.

In abbinamento al sifone è disponibile la versione nera anche per la piletta Basket Bagno Bassa, accessorio che lo completa, consentendo il massimo contenimento degli ingombri. La piletta, alta soli 60 mm, lascia spazio anche per lo scorrimento dei cassetti nei mobili da bagno ed è dotata di tappo chiusura "No Problem": un dispositivo manuale che permette la chiusura con una semplice pressione digitale e l'apertura mediante il sollevamento del tappo dalla particolare conformazione, evitando così fastidiosi problemi di inceppamento nelle fasi di apertura e chiusura.



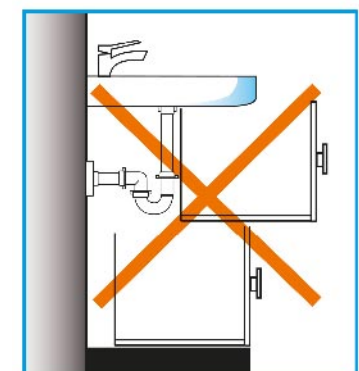
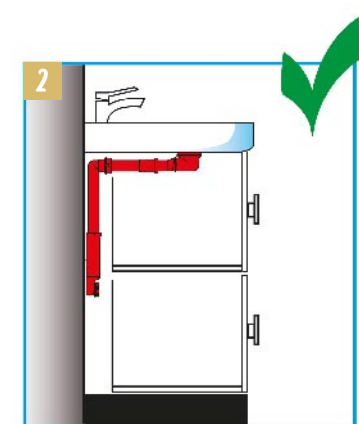
Piletta Basket Bagno Bassa...

Il corpo della piletta ha un'altezza ridottissima nonostante include il gomito a 90° e il raccordo per il tubo orizzontale di uscita. Così il tubo (Ø 32 mm) non offre ingombro superiore a quello della piletta sino al muro dove, tramite un altro raccordo, curva a 90° verso il basso, proseguendo aderente alla parete.



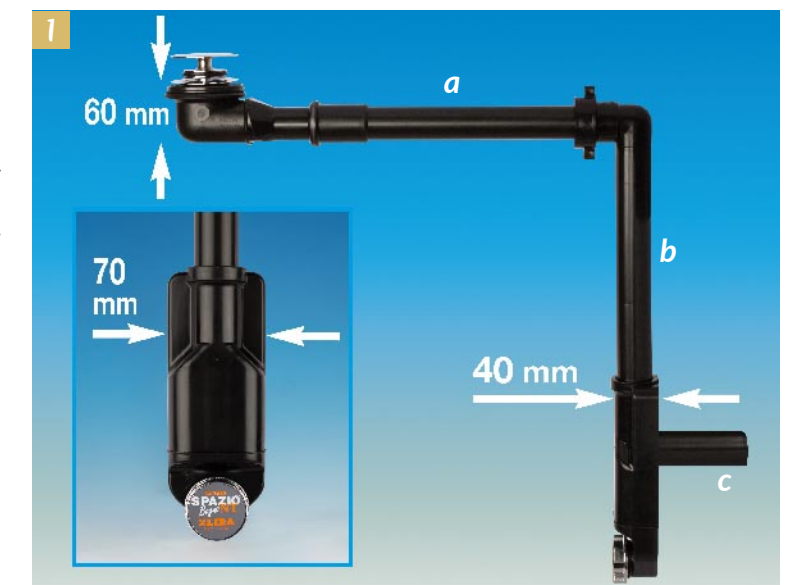
Adattabilità e versatilità

1. Al pari della versione bianca, il materiale (POLIPROPILENE) di cui è costituito il sifone e i tubi in dotazione, è caratterizzato da una grande facilità di taglio: qualsiasi seghetto a mano è indicato per accorciare, quando necessario, il tubo in ingresso orizzontale (a), il verticale (b) e quello in uscita (c). Quest'ultimo va ridotto per consentire al corpo del sifone di andare in appoggio sulla parete.



2. È evidente l'enorme vantaggio di spazio che si ottiene con il basso spessore della piletta, il passaggio dei tubi aderenti alla vaschetta e alla parete, sommato alla sottigliezza del sifone.

3. Facilissima l'ispezione del sifone, grazie al tappo frontale, situato in una posizione sempre di elevata accessibilità.



nera sotto, sopra in tanti colori

La piletta Basket Bagno Bassa è disponibile in una ricca varietà di finiture PVD, satinata, lucida e perlata, nelle tinte Chrome, Anthracite, Bronze, English Bronze, Copper, Iron, Nickel, Gold, Gold 24K e White Gold. In questo modo, la parte visibile al di sopra del lavabo si può armonizzare con la tinta della vaschetta o della rubinetteria.

Comodissima la presa in apertura sul tappo No Problem. In chiusura basta la pressione di un solo dito.

